

PRODUKT DATENBLATT

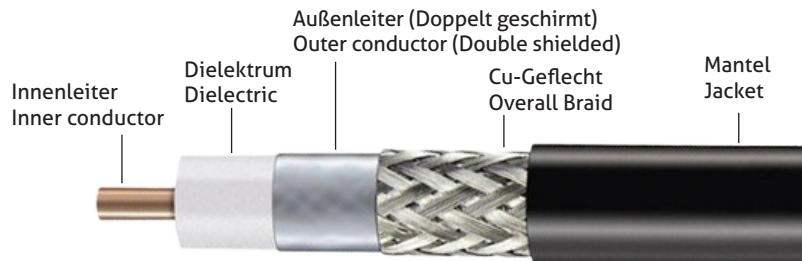
FLEXIBLE LOW LOSS CABLE

elspec Artikelnummer: 20515

elspec Beschreibung: TM6G02

MIL-DTL-17 Nr. (falls vorhanden):

Kategorie: Low Loss



ABMESSUNGEN | MEASUREMENTS | MATERIALS

BEZEICHNUNG DESCRIPTION	MATERIAL
Innenleiter Inner conductor	Solid BCCS 0.46 mm
Dielektrum Dielectric	Solid PE 1.52 mm
Außenleiter Outer conductor	Aluminum Tape 1.65 mm
Cu-Geflecht Shield, overall Braid	Tinned Copper 2.11 mm
Mantel Jacket	FR-PE 2.79 mm

MECHANISCHE EIGENSCHAFTEN | MECHANICAL CHARACTERISTICS

BEZEICHNUNG DESCRIPTION	WERT
Temperaturbereich/ Temperature range	-40°C to 85°C
Biegeradius Bend radius	25.4 (mm)
Zugbelastung/ Tensile strength	6,8 (kg)
Weight	0.014 (kg/m)
Flat Plate Crush	0.18 (kg/mm)
Storage Temperature	-70°C to 85°C

ELEKTRISCHE EIGENSCHAFTEN | ELECTRICAL CHARACTERISTICS

BEZEICHNUNG DESCRIPTION		WERT
Impedanz Impedance	Ω	50
Ausbreitungsgeschw. Velocity of Propagation	%	66
Kapazität Capacitance	pF/ft (pF/m)	101.1
Spannungsbeständigkeit Voltage Withstand	Volts DC	500
Jacket Spark	Volts RMS	2000
Schirmungsmaß Shielding	dB	>90dB minimum

ATTENUATION	DB/FT	DB/M
900 MHz	0.23	75
2.5 GHz	0.40	131
5.8 GHz	0.64	210

PRODUKT DATENBLATT

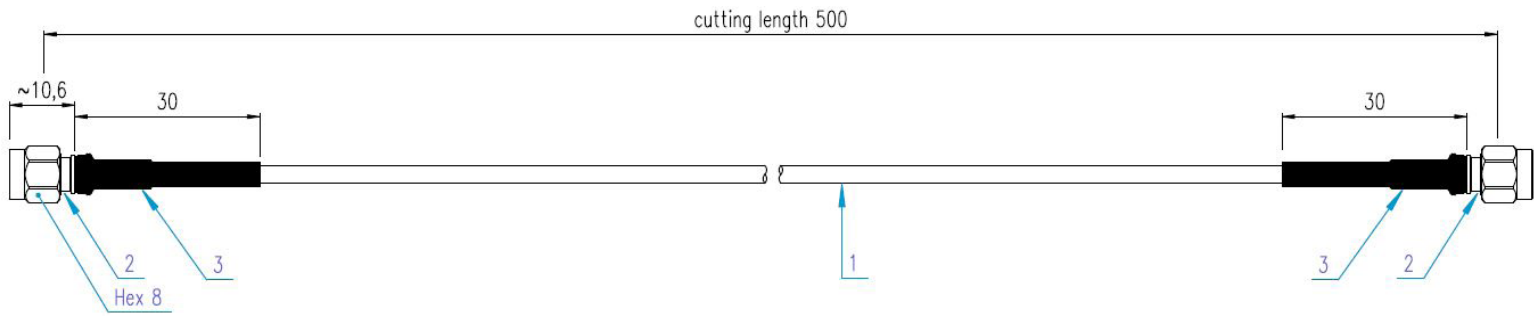
FLEXIBLE LOW LOSS CABLE ASSEMBLY

elspec Artikelnummer: 21409

elspec Beschreibung: TM6G02

MIL-DTL-17 Nr. (falls vorhanden):

Kategorie: Low Loss



PART LIST

BEZEICHNUNG DESCRIPTION	MATERIAL
No.1 Cable	TM6G02
No.2 Connector	SMA straight plug (male)
No.3 Protective sleeve	elspec standard

ASSEMBLY CHARACTERISTICS

BEZEICHNUNG DESCRIPTION	MATERIAL
Operating frequency	DC - 6GHz
Min. Return Loss	-16dB until 6GHz
Max. Insertion Loss	-13dB until 5.8GHz
Test report	Batch report

NOTES